

# Регулятор расхода газа

## Технические характеристики



По вопросам продаж и поддержки обращайтесь:

Архангельск (8182)63-90-72  
Астана +7(7172)727-132  
Белгород (4722)40-23-64  
Брянск (4832)59-03-52  
Владивосток (423)249-28-31  
Волгоград (844)278-03-48  
Вологда (8172)26-41-59  
Воронеж (473)204-51-73  
Екатеринбург (343)384-55-89  
Иваново (4932)77-34-06  
Ижевск (3412)26-03-58  
Казань (843)206-01-48

Калининград (4012)72-03-81  
Калуга (4842)92-23-67  
Кемерово (3842)65-04-62  
Киров (8332)68-02-04  
Краснодар (861)203-40-90  
Красноярск (391)204-63-61  
Курск (4712)77-13-04  
Липецк (4742)52-20-81  
Магнитогорск (3519)55-03-13  
Москва (495)268-04-70  
Мурманск (8152)59-64-93  
Набережные Челны (8552)20-53-41

Нижний Новгород (831)429-08-12  
Новокузнецк (3843)20-46-81  
Новосибирск (383)227-86-73  
Орел (4862)44-53-42  
Оренбург (3532)37-68-04  
Пенза (8412)22-31-16  
Пермь (342)205-81-47  
Ростов-на-Дону (863)308-18-15  
Рязань (4912)46-61-64  
Самара (846)206-03-16  
Санкт-Петербург (812)309-46-40  
Саратов (845)249-38-78

Смоленск (4812)29-41-54  
Сочи (862)225-72-31  
Ставрополь (8652)20-65-13  
Тверь (4822)63-31-35  
Томск (3822)98-41-53  
Тула (4872)74-02-29  
Тюмень (3452)66-21-18  
Ульяновск (8422)24-23-59  
Уфа (347)229-48-12  
Челябинск (351)202-03-61  
Череповец (8202)49-02-64  
Ярославль (4852)69-52-93

## Регулятор расхода газа

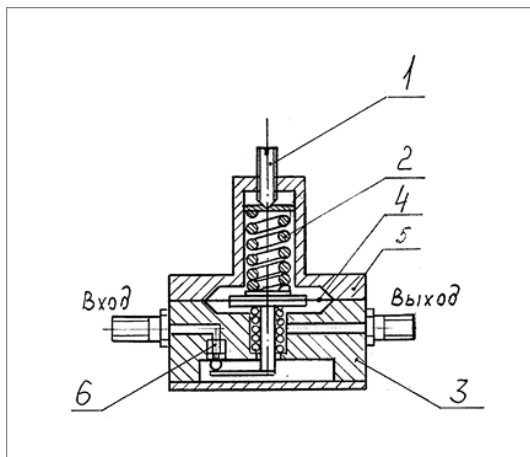
Конструкция приборов включает в себя калориметрический преобразователь расхода газа с усилителем, электромагнитный клапан и регулятор. Значение коэффициента преобразователя измерителя расхода равно 10 мВ/мл/мин. На сегодняшний день, устройство выпускается в нескольких исполнениях, каждое из которых совместимо с определенными моделями хроматографов:

- РРГ-10М. Это усовершенствованная версия РРГ-10, которая используется совместно с моделью «Кристалл-2000».
- РРГ-21, РРГ-30. Обновленный вариант РРГ-16 для «Кристаллюкс-4000».
- РРГ-33. Используют для «Кристаллюкс-4000М», который в настоящий момент является новейшей разработкой компании «Мета-хром».



### Назначение регулятора

Устройства электронного типа РД-4 и РД-5 используются в целях стабилизации давления на выходе и поддержания его на нужном уровне. Использование приборов также помогает достичь максимальной точности при дозировании газа в детектор и испаритель хроматографов газового типа. В результате, в значительной мере увеличивается точность полученных данных при проведении хроматографических исследований. При этом в регуляторе РД-4 значение выходного давления задается посредством встроенного переменного резистора, а в РД-5 — непосредственно при помощи системы управления самого хроматографа. Значение коэффициента преобразования измерителя давления равно 10В/МПа.



## Конструкционные особенности регулятора

Регулятор механического типа состоит из следующих элементов: винт (1); деформирующая пружина (2), используемая при задании нужного давления, корпус (3, 5); мембрана (4) и элементы передачи ее передвижения (газ оказывает влияние в рабочей полости); дроссель (6). Выходное давление регулируется в пределах диапазона: 0,005 — 0,35 МПа.

## Технические характеристики ПД

- Уровень давления газов на входе: 0,4 + 0,04 МПа.
- Диапазон рабочих расходов газов: от 5 до 800 мл/мин. (Возможен выбор типа газа — водород, азот, аргон, гелий, воздух).
- Диапазон давления: от 0,001 до 0,40 МПа (дискретность задания 0,0001 МПа).
- Отклонение расхода газа-носителя от среднего значения составляет:
  - 1.+ 1,5 % (в диапазоне расходов от 50 до 100 мл/мин)
  - 2.+ 0,5 % (в диапазоне расходов от 3 до 50 мл/мин).
- Относительное отклонение среднего установившегося значения расхода газа от заданного значения в диапазоне:
  - 1.от 3 до 100 мл/мин.: + 2,5 %, но не менее 0,5 мл/мин;
  - 2.от 100 до 200 мл/мин.: + 5 %;
  - 3.от 200 до 800 мл/мин.: + 10 %.
- Отклонение регулируемого выходного давления регулятора от заданного значения: не более 1%.

По вопросам продаж и поддержки обращайтесь:

|                             |                                 |                                |                           |
|-----------------------------|---------------------------------|--------------------------------|---------------------------|
| Архангельск (8182)63-90-72  | Калининград (4012)72-03-81      | Нижний Новгород (831)429-08-12 | Смоленск (4812)29-41-54   |
| Астана +7(7172)727-132      | Калуга (4842)92-23-67           | Новокузнецк (3843)20-46-81     | Сочи (862)225-72-31       |
| Белгород (4722)40-23-64     | Кемерово (3842)65-04-62         | Новосибирск (383)227-86-73     | Ставрополь (8652)20-65-13 |
| Брянск (4832)59-03-52       | Киров (8332)68-02-04            | Орел (4862)44-53-42            | Тверь (4822)63-31-35      |
| Владивосток (423)249-28-31  | Краснодар (861)203-40-90        | Оренбург (3532)37-68-04        | Томск (3822)98-41-53      |
| Волгоград (844)278-03-48    | Красноярск (391)204-63-61       | Пенза (8412)22-31-16           | Тула (4872)74-02-29       |
| Вологда (8172)26-41-59      | Курск (4712)77-13-04            | Пермь (342)205-81-47           | Тюмень (3452)66-21-18     |
| Воронеж (473)204-51-73      | Липецк (4742)52-20-81           | Ростов-на-Дону (863)308-18-15  | Ульяновск (8422)24-23-59  |
| Екатеринбург (343)384-55-89 | Магнитогорск (3519)55-03-13     | Рязань (4912)46-61-64          | Уфа (347)229-48-12        |
| Иваново (4932)77-34-06      | Москва (495)268-04-70           | Самара (846)206-03-16          | Челябинск (351)202-03-61  |
| Ижевск (3412)26-03-58       | Мурманск (8152)59-64-93         | Санкт-Петербург (812)309-46-40 | Череповец (8202)49-02-64  |
| Казань (843)206-01-48       | Набережные Челны (8552)20-53-41 | Саратов (845)249-38-78         | Ярославль (4852)69-52-93  |

сайт: <http://crystallux.nt-rt.ru> || эл. почта: [cxl@nt-rt.ru](mailto:cxl@nt-rt.ru)