

Регуляторы расхода газа РРГ-33, РРГ-34

Технические характеристики

По вопросам продаж и поддержки обращайтесь:

Алматы (727)345-47-04
Ангарск (3955)60-70-56
Архангельск (8182)63-90-72
Астрахань (8512)99-46-04
Барнаул (3852)73-04-60
Белгород (4722)40-23-64
Благовещенск (4162)22-76-07
Брянск (4832)59-03-52
Владивосток (423)249-28-31
Владикавказ (8672)28-90-48
Владимир (4922)49-43-18
Волгоград (844)278-03-48
Вологда (8172)26-41-59
Воронеж (473)204-51-73
Екатеринбург (343)384-55-89

Иваново (4932)77-34-06
Ижевск (3412)26-03-58
Иркутск (395)279-98-46
Казань (843)206-01-48
Калининград (4012)72-03-81
Калуга (4842)92-23-67
Кемерово (3842)65-04-62
Киров (8332)68-02-04
Коломна (4966)23-41-49
Кострома (4942)77-07-48
Краснодар (861)203-40-90
Красноярск (391)204-63-61
Курск (4712)77-13-04
Курган (3522)50-90-47
Липецк (4742)52-20-81

Магнитогорск (3519)55-03-13
Москва (495)268-04-70
Мурманск (8152)59-64-93
Набережные Челны (8552)20-53-41
Нижний Новгород (831)429-08-12
Новокузнецк (3843)20-46-81
Ноябрьск (3496)41-32-12
Новосибирск (383)227-86-73
Омск (3812)21-46-40
Орел (4862)44-53-42
Оренбург (3532)37-68-04
Пенза (8412)22-31-16
Петрозаводск (8142)55-98-37
Псков (8112)59-10-37
Пермь (342)205-81-47

Ростов-на-Дону (863)308-18-15
Рязань (4912)46-61-64
Самара (846)206-03-16
Санкт-Петербург (812)309-46-40
Саратов (845)249-38-78
Севастополь (8692)22-31-93
Саранск (8342)22-96-24
Симферополь (3652)67-13-56
Смоленск (4812)29-41-54
Сочи (862)225-72-31
Ставрополь (8652)20-65-13
Сургут (3462)77-98-35
Сыктывкар (8212)25-95-17
Тамбов (4752)50-40-97
Тверь (4822)63-31-35

Тольятти (8482)63-91-07
Томск (3822)98-41-53
Тула (4872)33-79-87
Тюмень (3452)66-21-18
Ульяновск (8422)24-23-59
Улан-Удэ (3012)59-97-51
Уфа (347)229-48-12
Хабаровск (4212)92-98-04
Чебоксары (8352)28-53-07
Челябинск (351)202-03-61
Череповец (8202)49-02-64
Чита (3022)38-34-83
Якутск (4112)23-90-97
Ярославль (4852)69-52-93

Россия +7(495)268-04-70

Казахстан +7(727) 345-47-04

Беларусь +(375) 257-127-884

Узбекистан +998(71)205-18-59

Киргизия +996(312)96-26-47

эл.почта: cxl@nt-rt.ru || сайт: <https://crystallux.nt-rt.ru/>

РЕГУЛЯТОР РАСХОДА ГАЗА (РРГ)



Компания выпускает для различных газовых хроматографов регуляторы расхода газа.

ОСОБЕННОСТИ КОНСТРУКЦИИ

Регулятор расхода состоит из следующих частей:

- Корпус. Включает в себя разъем для подключения к управляющему контроллеру и штуцеры для подключения входной и выходной газовых линий.
- Калориметрический преобразователь. За счет нагрева газа по сечению потока определяется разность температур.
- Исполнительный механизм (электромагнитный клапан).
- Плата управления. Система элементов, отвечающая за преобразования сигналов, которые подает пользователь.

В настоящий момент компания выпускает следующие модификации регуляторов:

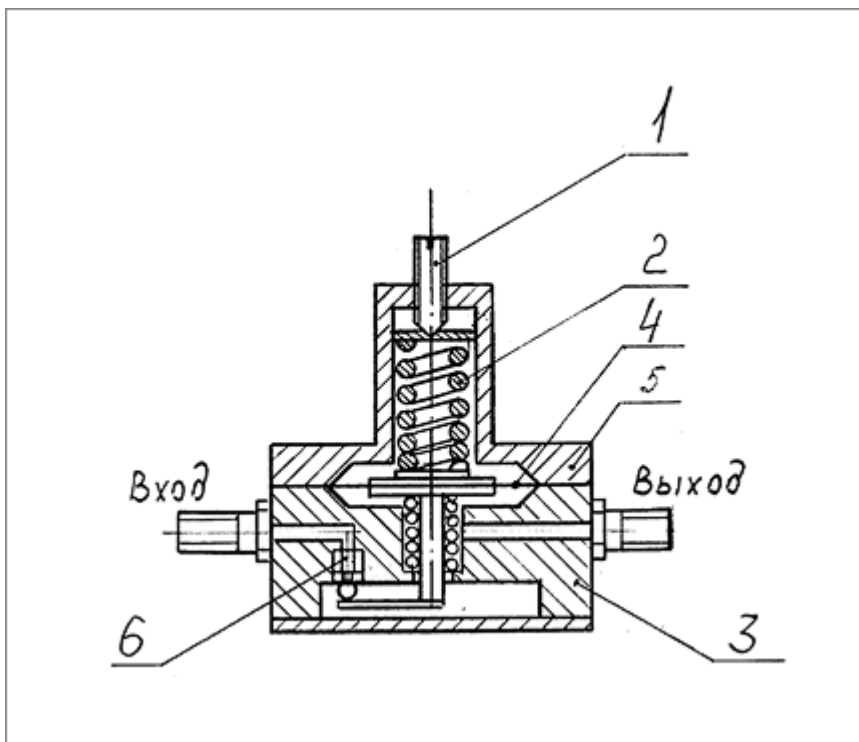
- РРГ-33 на удлиненной планке — взамен РРГ-16, РРГ-21 и РРГ-30 для хроматографа «Кристаллюкс-4000».
- РРГ-33 — для «Кристаллюкс-4000 М».
- РРГ-34 — для «Кристаллюкс-4000 М».

РРГ-34 - модификация РРГ-33 в герметичном исполнении. Клапан герметизирован сварным соединением. Все разборные соединения на металлических феррулах. Взаимозаменяем с регулятором РРГ-33.

ЭРД6 - версия ЭРД7 с ручным заданием давления с помощью переменного резистора.

ЭРД7 - для задания и поддержания давления в хроматографах "Кристаллюкс-4000М" на входе и в капиллярных колонках.

ЭРД8ДС - для задания и поддержания давления в капиллярных колонках. Поддерживает давление "до себя"



На схеме: Механический регулятор давления

Механический регулятор давления состоит из следующих составных частей: винта 1, деформирующей пружину 2 при установке необходимого давления, мембраны 4 с элементами передачи ее перемещений (под влиянием давления газа в рабочей полости) дросселя 6, выполненного с применением часовых камней, и корпуса 3, 5. Диапазон регулировки выходного давления от 0,005 до 0,35 МПа.

ТЕХНИЧЕСКИЕ ХАРАКТЕРИСТИКИ РД

- Давление газов на входе — $(0,4 \pm 0,04)$ МПа.
- Диапазоны рабочих расходов газов — от 5 до 800 мл/мин. Возможность задания типа газа (азот, гелий, водород, аргон, воздух).
- Диапазоны давления — от 0,001 до 0,40 МПа с дискретностью задания 0,0001 МПа.
- Отклонение расхода газа-носителя от среднего значения — $\pm 1,5\%$ в диапазоне расходов от 50 до 100 мл/мин и $\pm 0,5$ мл/мин в диапазоне расходов от 3 до 50 мл/мин.
- Относительное отклонение среднего установившегося значения расхода газа от заданного значения в диапазоне:
 1. от 3 до 100 мл/мин.: $\pm 2,5\%$, но не менее 0,5 мл/мин;
 2. от 100 до 200 мл/мин.: $\pm 5\%$;
 3. от 200 до 800 мл/мин.: $\pm 10\%$.
- Давление газов на входе — $(0,4 \pm 0,04)$ МПа.
- Отклонение регулируемого выходного давления регулятора от заданного значения — не более 1%.

По вопросам продаж и поддержки обращайтесь:

Алматы (727)345-47-04
Ангарск (3955)60-70-56
Архангельск (8182)63-90-72
Астрахань (8512)99-46-04
Барнаул (3852)73-04-60
Белгород (4722)40-23-64
Благовещенск (4162)22-76-07
Брянск (4832)59-03-52
Владивосток (423)249-28-31
Владикавказ (8672)28-90-48
Владимир (4922)49-43-18
Волгоград (844)278-03-48
Вологда (8172)26-41-59
Воронеж (473)204-51-73
Екатеринбург (343)384-55-89

Иваново (4932)77-34-06
Ижевск (3412)26-03-58
Иркутск (395)279-98-46
Казань (843)206-01-48
Калининград (4012)72-03-81
Калуга (4842)92-23-67
Кемерово (3842)65-04-62
Киров (8332)68-02-04
Коломна (4966)23-41-49
Кострома (4942)77-07-48
Краснодар (861)203-40-90
Красноярск (391)204-63-61
Курск (4712)77-13-04
Курган (3522)50-90-47
Липецк (4742)52-20-81

Магнитогорск (3519)55-03-13
Москва (495)268-04-70
Мурманск (8152)59-64-93
Набережные Челны (8552)20-53-41
Нижний Новгород (831)429-08-12
Новокузнецк (3843)20-46-81
Ноябрьск (3496)41-32-12
Новосибирск (383)227-86-73
Омск (3812)21-46-40
Орел (4862)44-53-42
Оренбург (3532)37-68-04
Пенза (8412)22-31-16
Петрозаводск (8142)55-98-37
Псков (8112)59-10-37
Пермь (342)205-81-47

Ростов-на-Дону (863)308-18-15
Рязань (4912)46-61-64
Самара (846)206-03-16
Санкт-Петербург (812)309-46-40
Саратов (845)249-38-78
Севастополь (8692)22-31-93
Саранск (8342)22-96-24
Симферополь (3652)67-13-56
Смоленск (4812)29-41-54
Сочи (862)225-72-31
Ставрополь (8652)20-65-13
Сургут (3462)77-98-35
Сыктывкар (8212)25-95-17
Тамбов (4752)50-40-97
Тверь (4822)63-31-35

Тольятти (8482)63-91-07
Томск (3822)98-41-53
Тула (4872)33-79-87
Тюмень (3452)66-21-18
Ульяновск (8422)24-23-59
Улан-Удэ (3012)59-97-51
Уфа (347)229-48-12
Хабаровск (4212)92-98-04
Чебоксары (8352)28-53-07
Челябинск (351)202-03-61
Череповец (8202)49-02-64
Чита (3022)38-34-83
Якутск (4112)23-90-97
Ярославль (4852)69-52-93

Россия +7(495)268-04-70

Казахстан +7(727) 345-47-04

Беларусь +(375) 257-127-884

Узбекистан +998(71)205-18-59

Киргизия +996(312)96-26-47

эл.почта: cxl@nt-rt.ru || сайт: <https://crystallux.nt-rt.ru/>